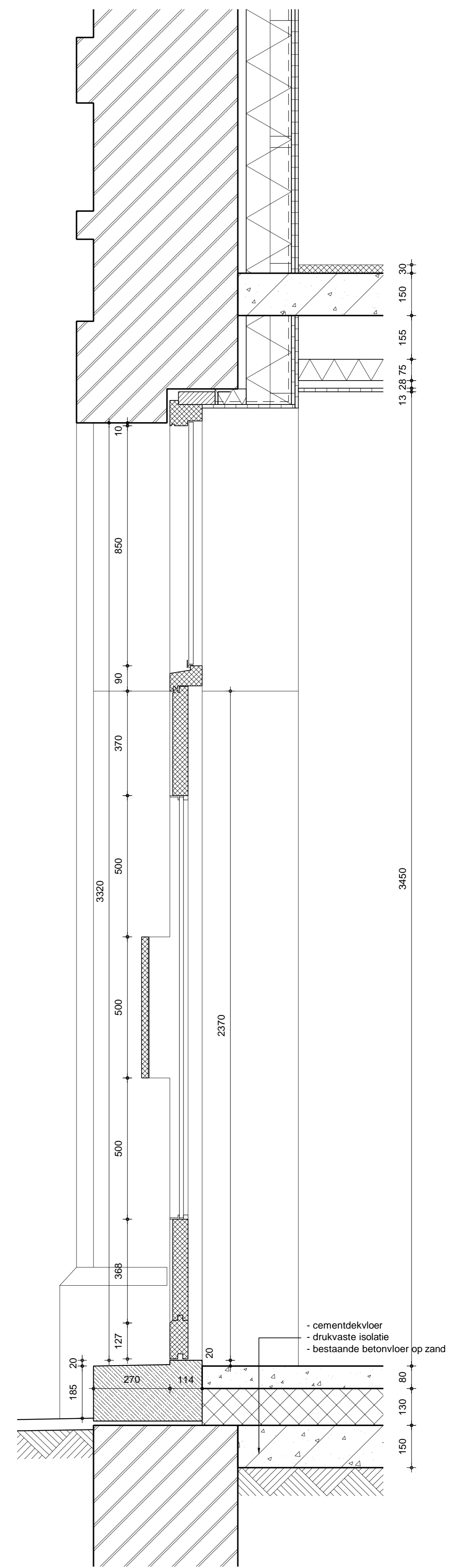
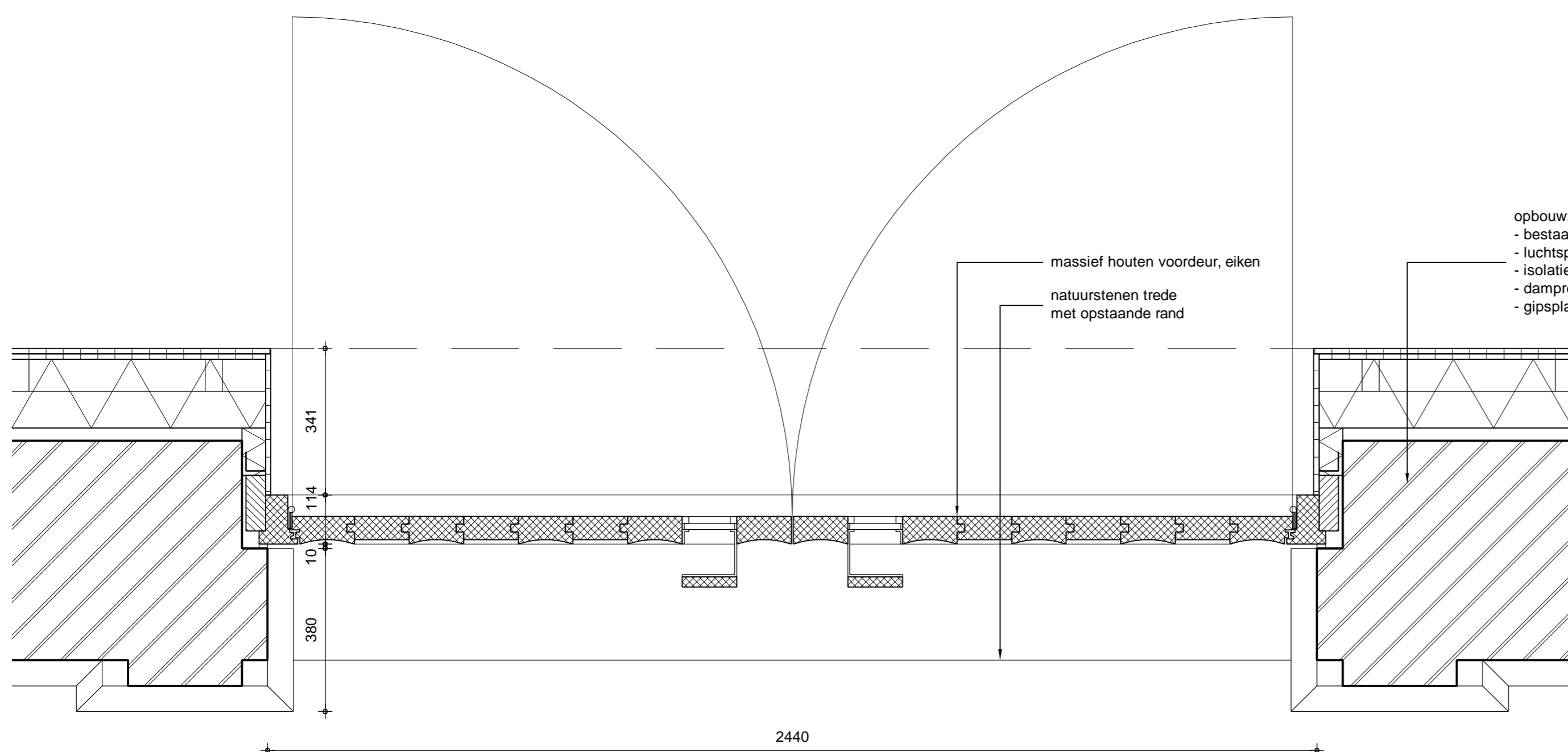


Vooranzicht

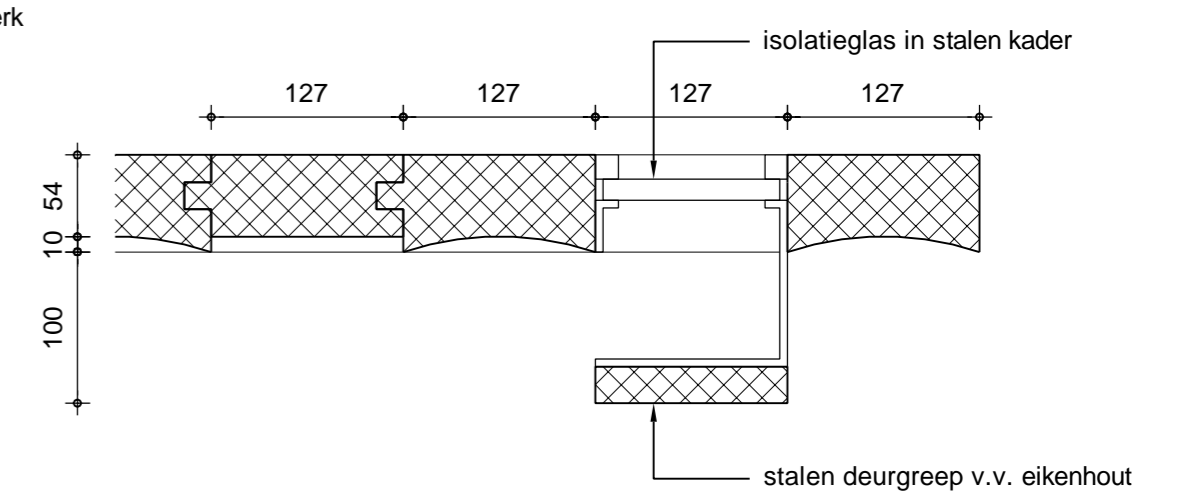


Dwarsdoorsnede

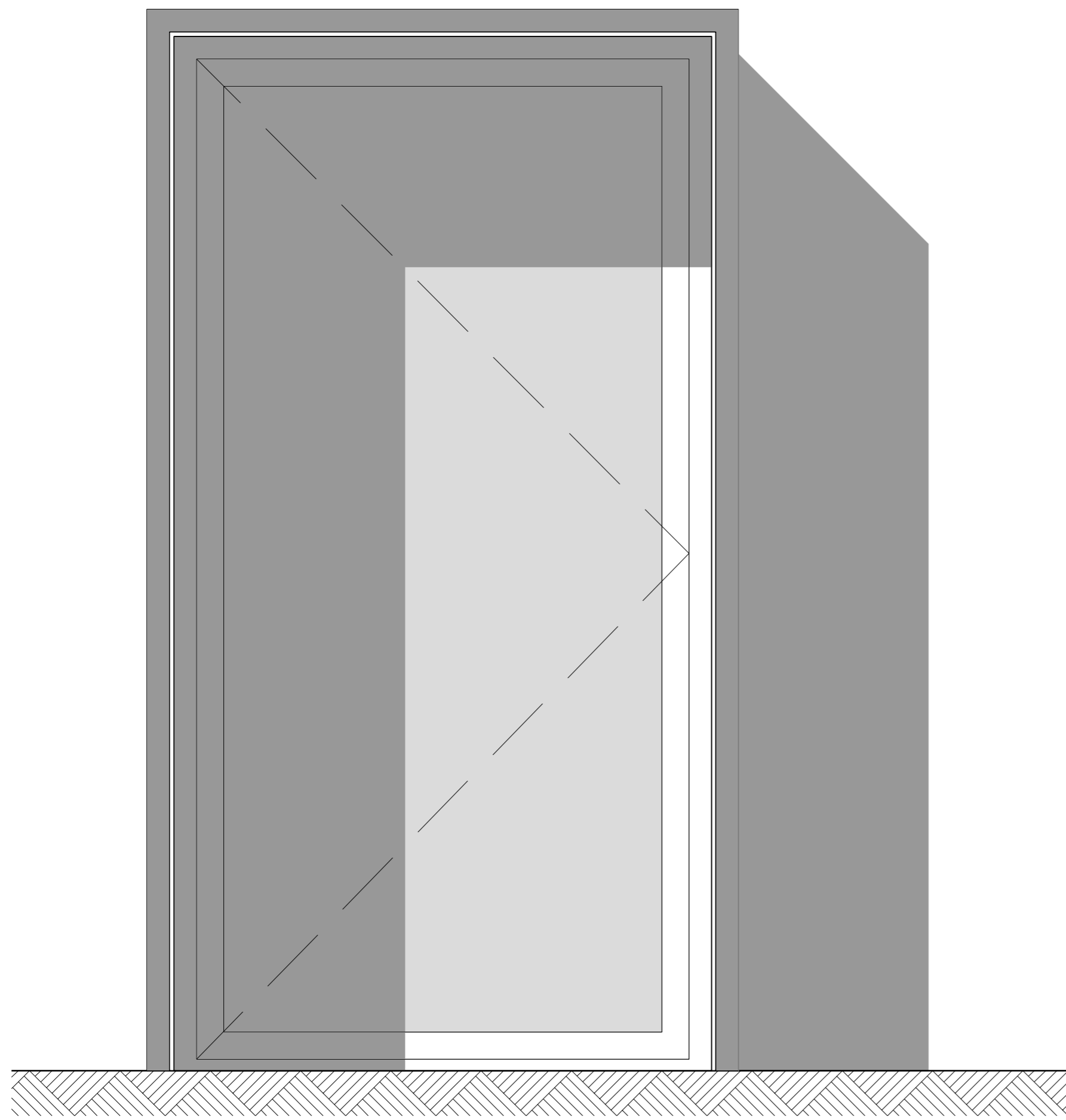


Plattegrond

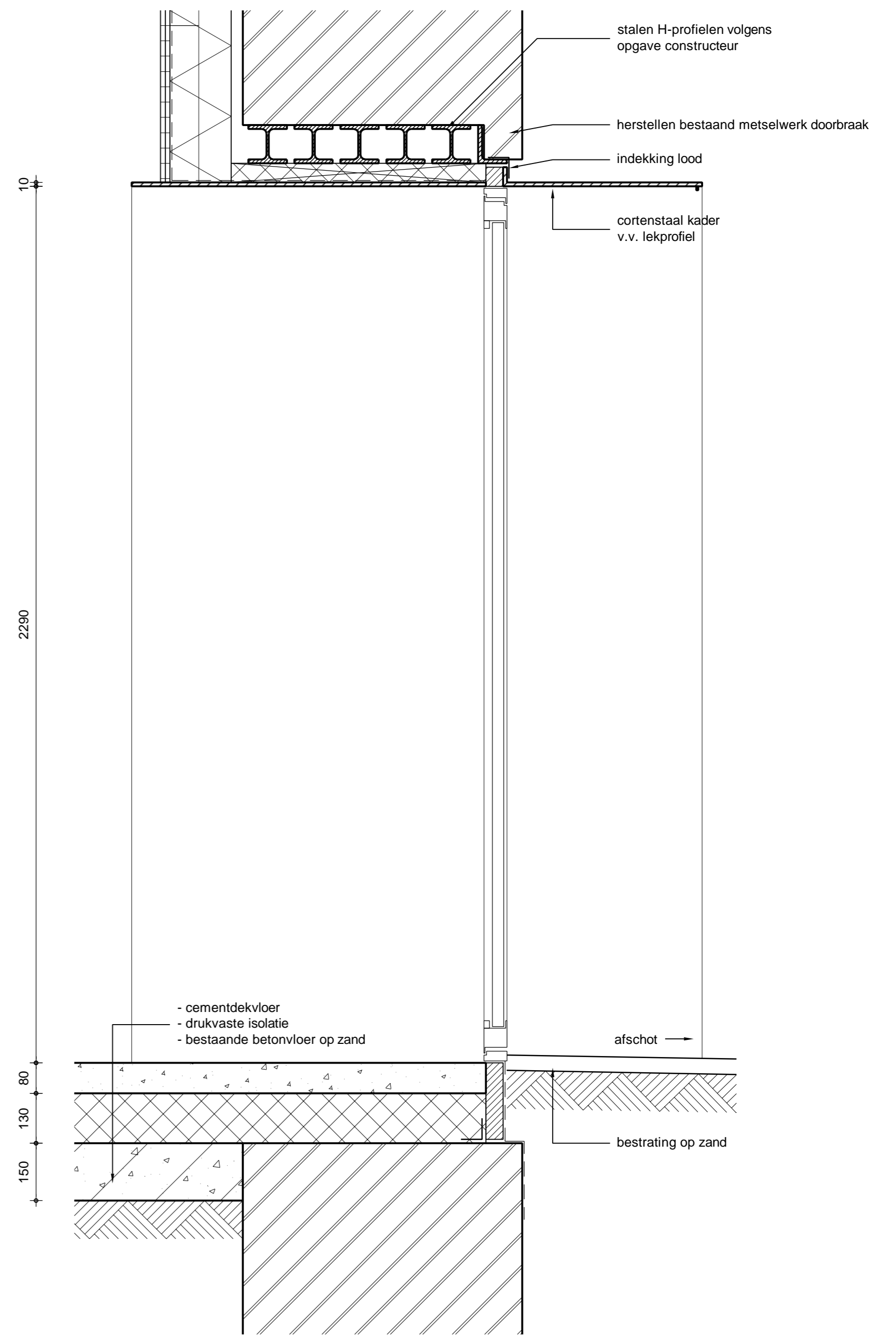
- opbouw:
- bestaand metselwerk
 - luchtspouw
 - isolatie tussen metalstud regelwerk
 - dampremmende folie
 - gipsplaat dubbel



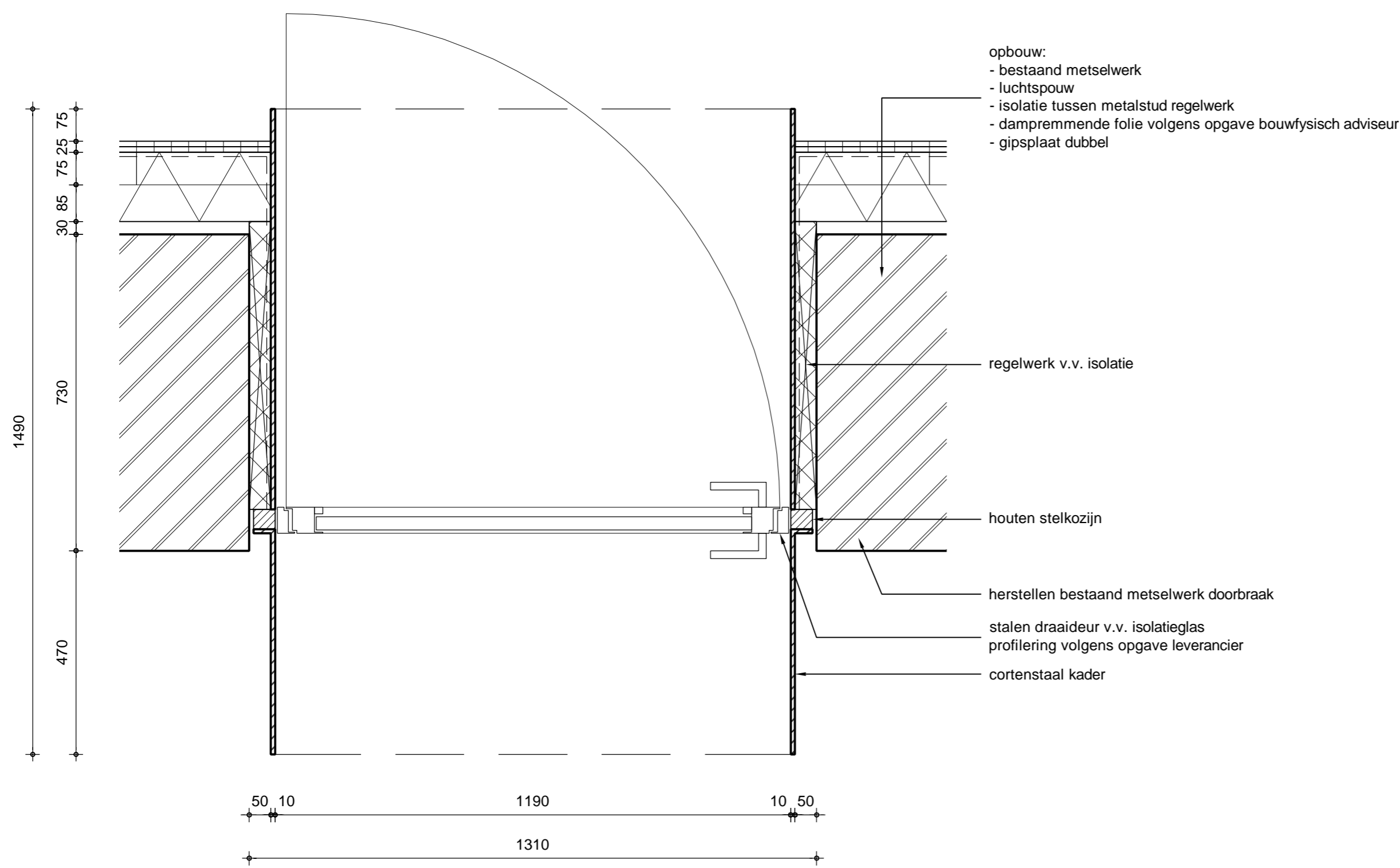
Detail 1:5



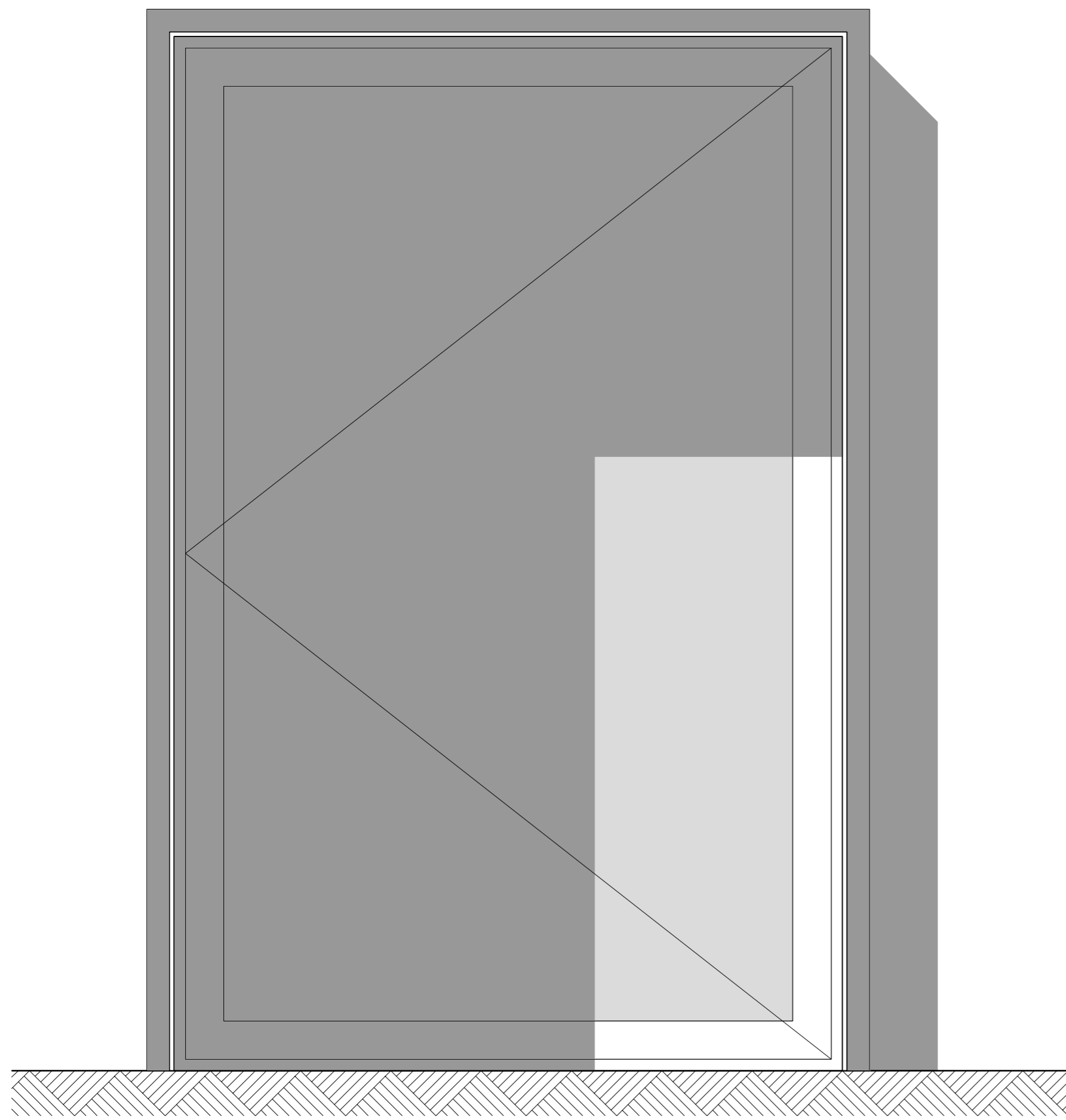
Vooraanzicht



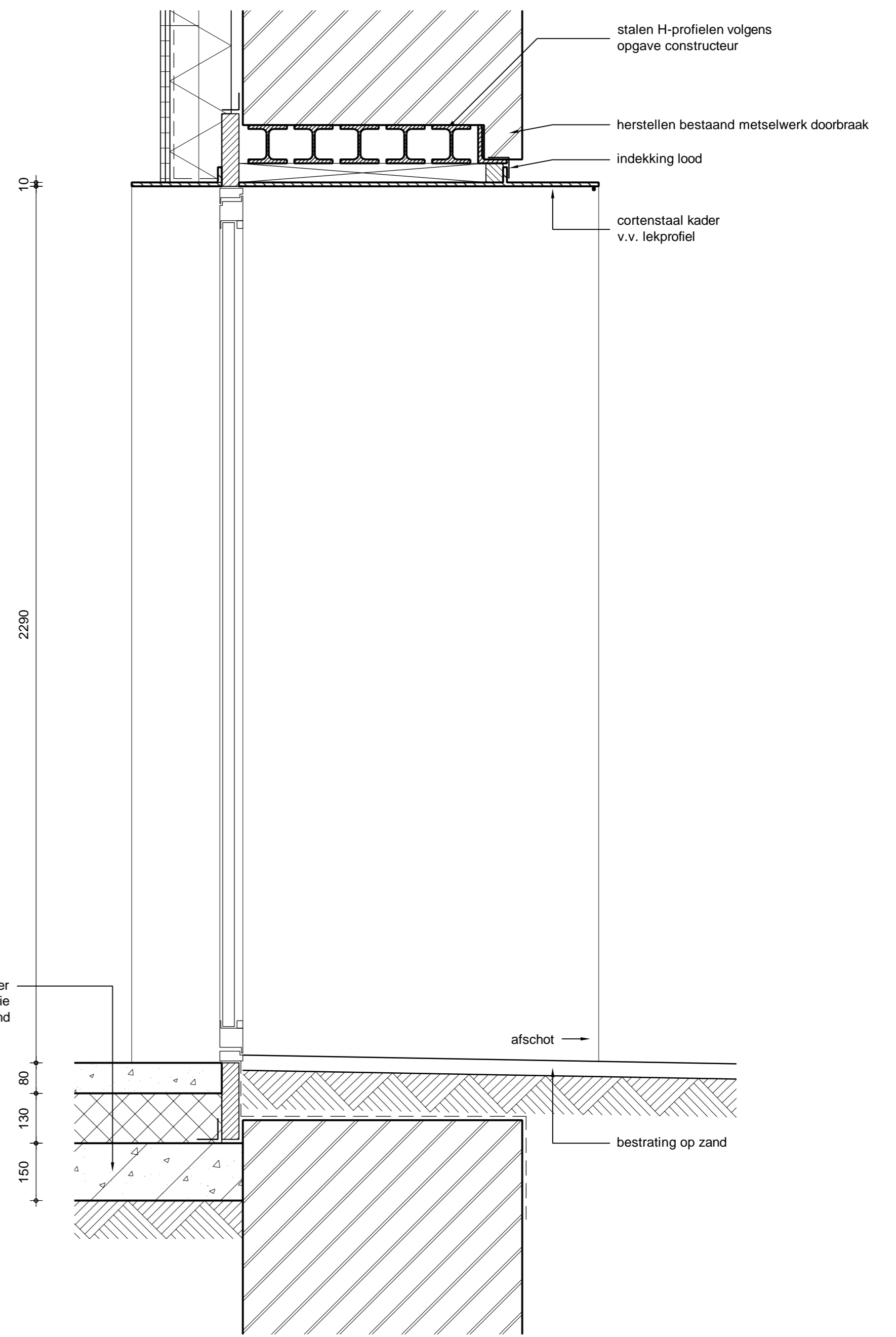
Dwarsdoorsnede



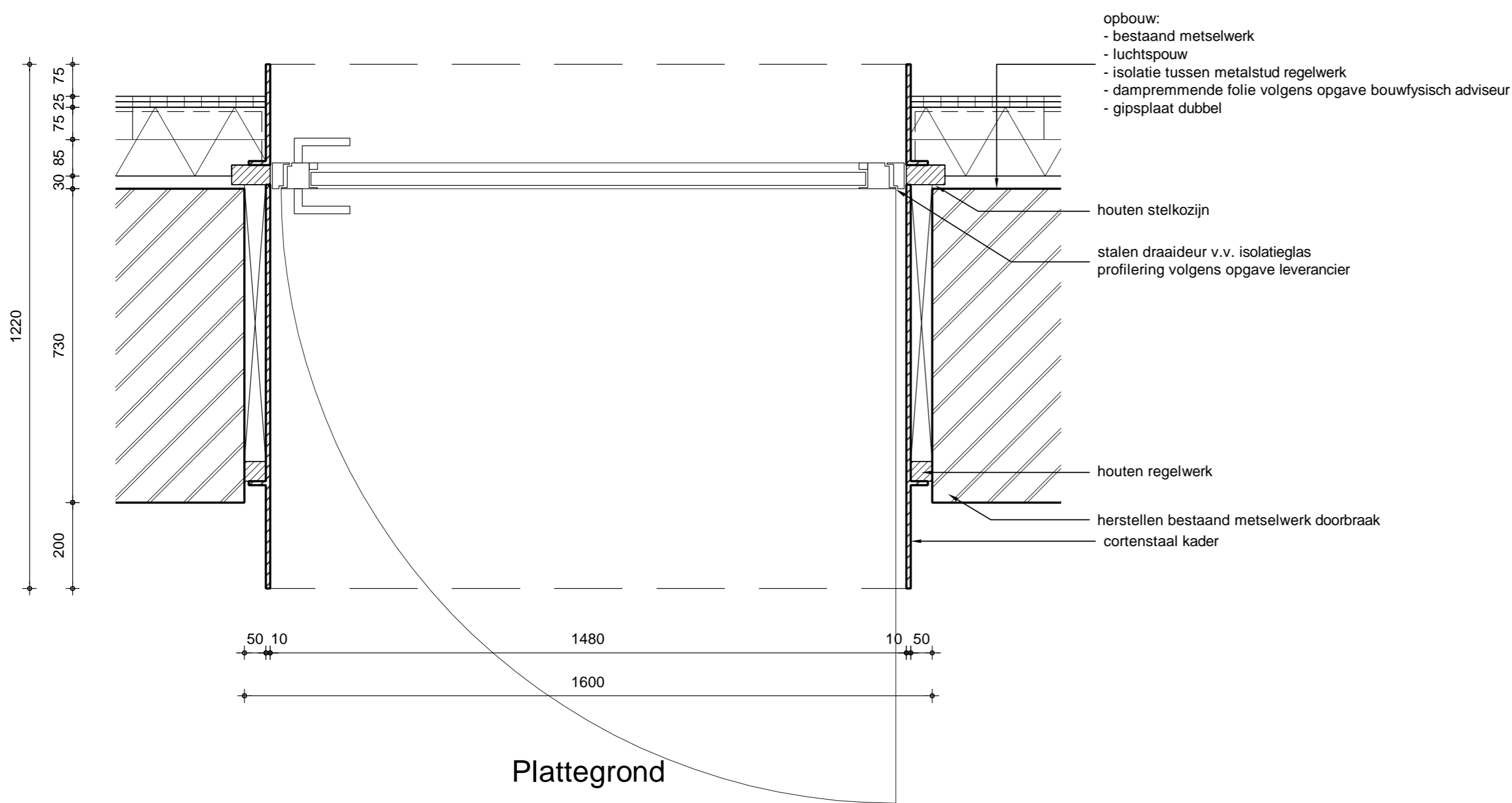
Plattegrond



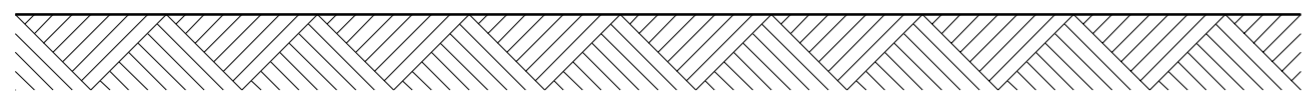
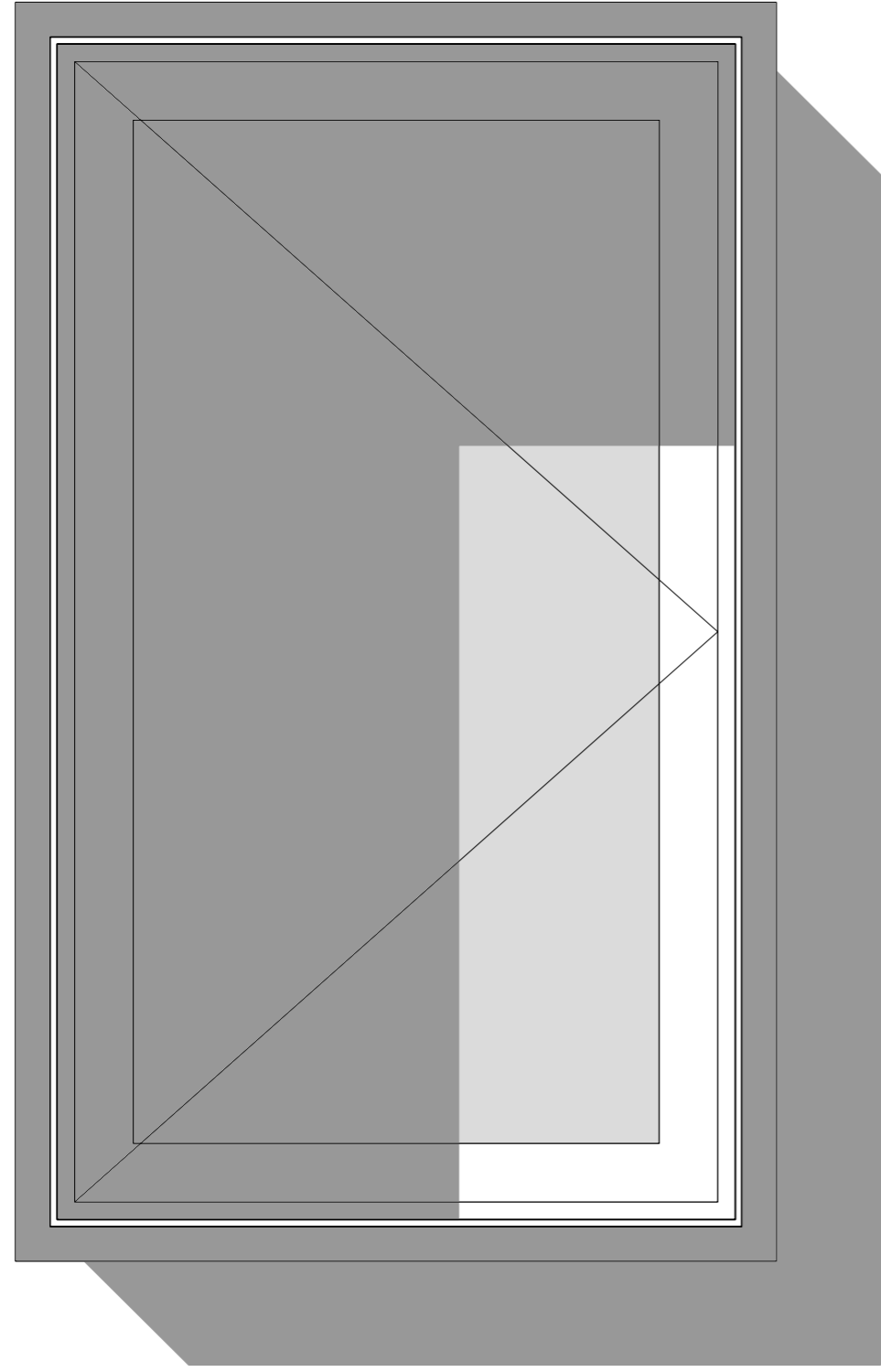
Vooraanzicht



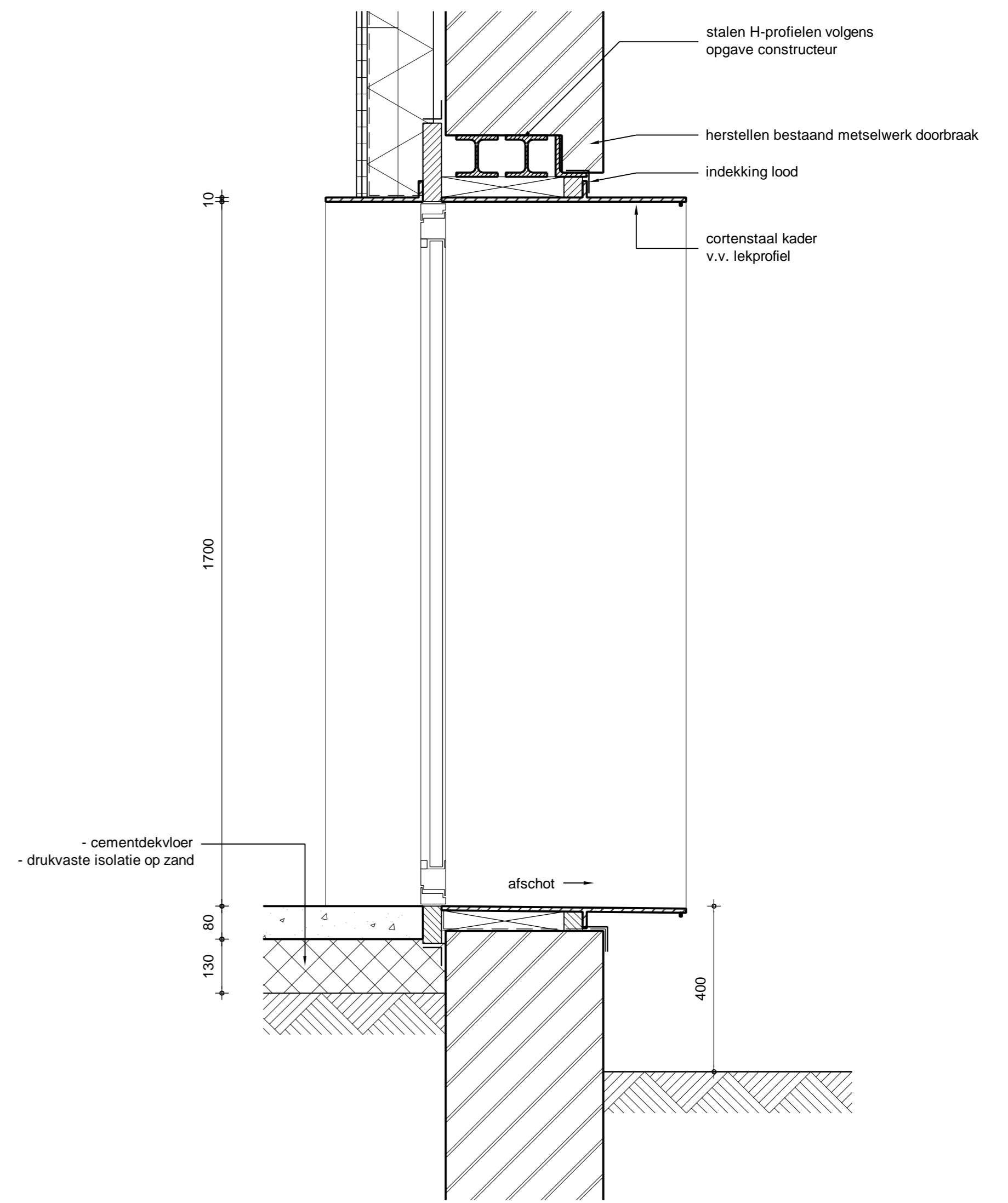
Dwarsdoorsnede



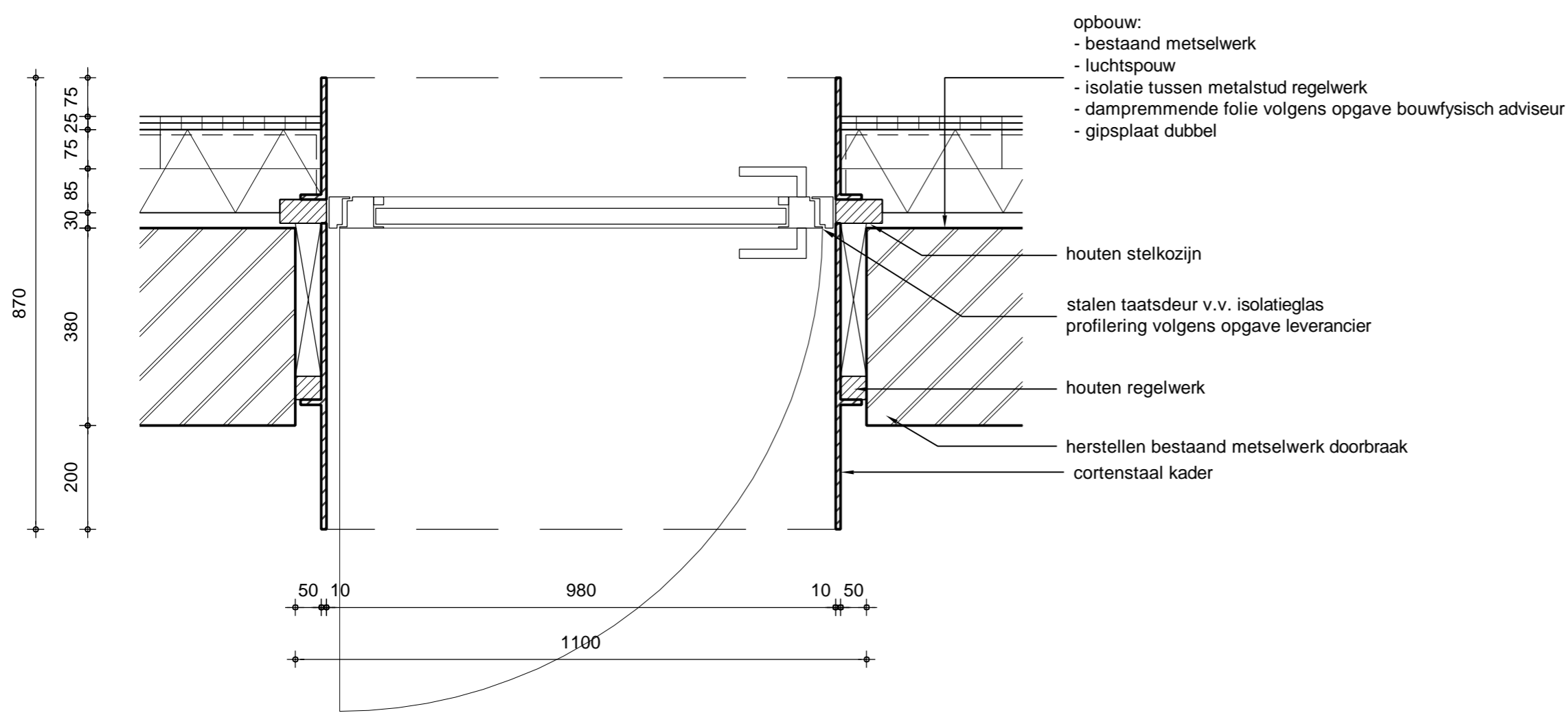
Plattegrond



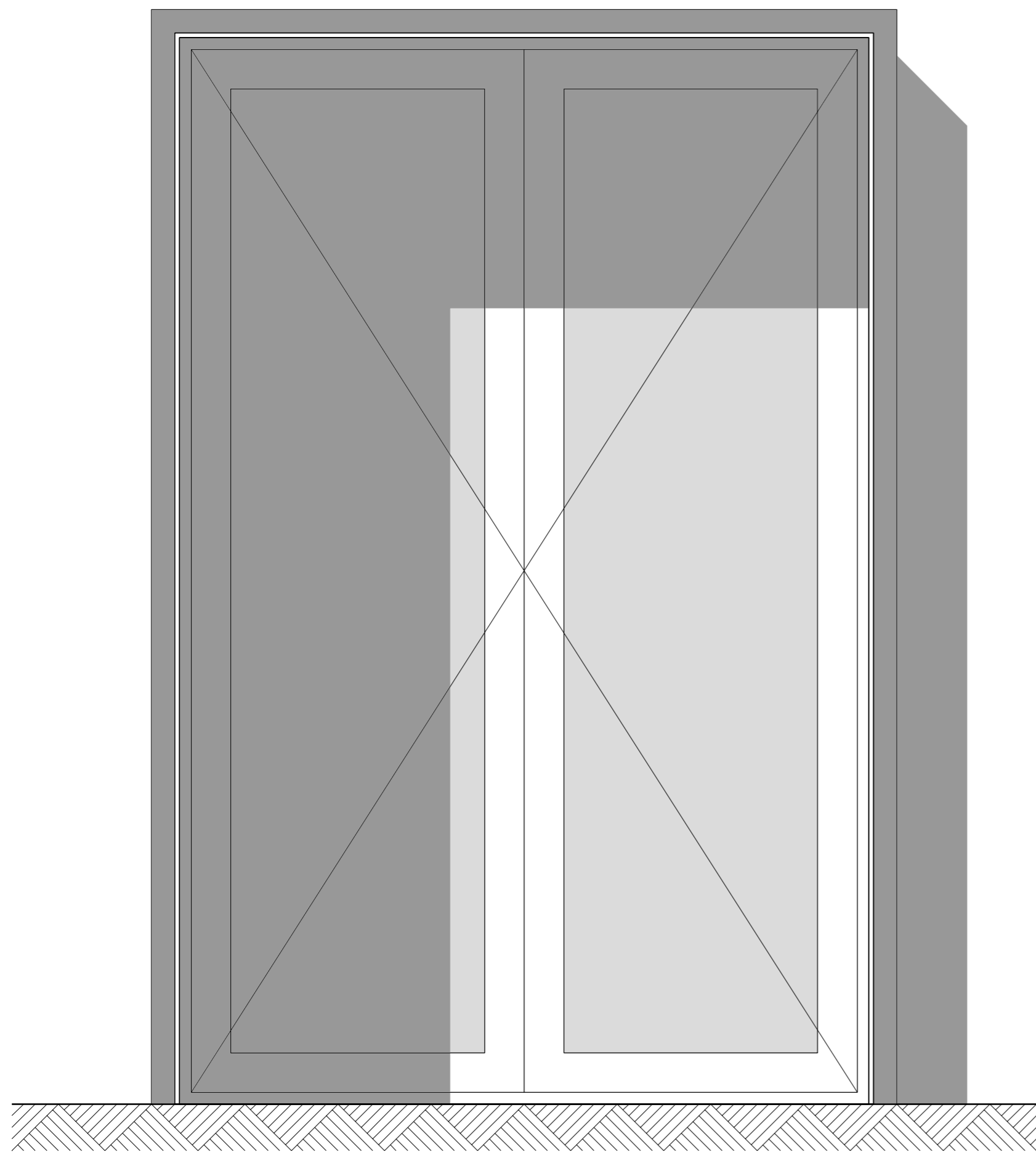
Vooraanzicht



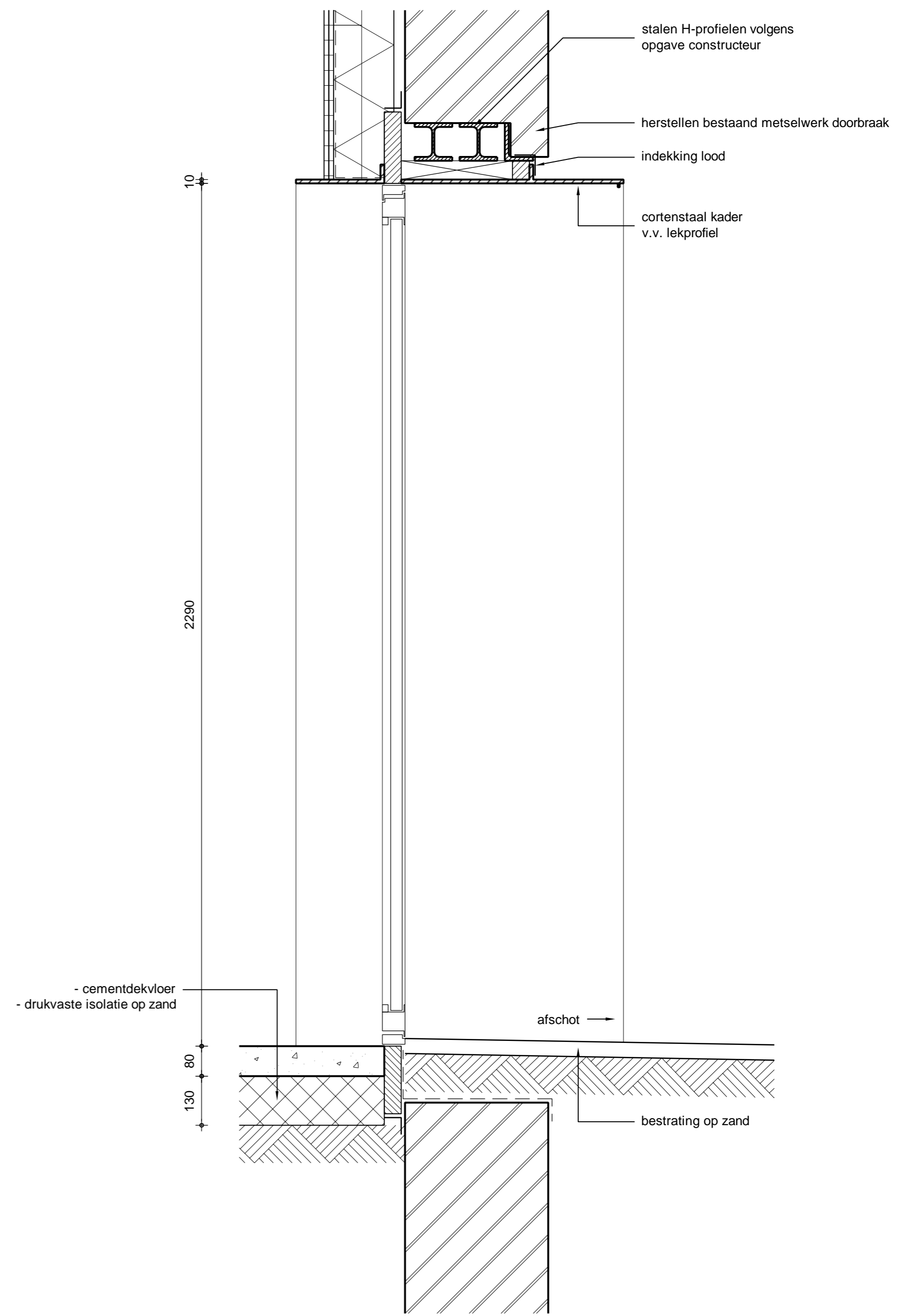
Dwarsdoorsnede



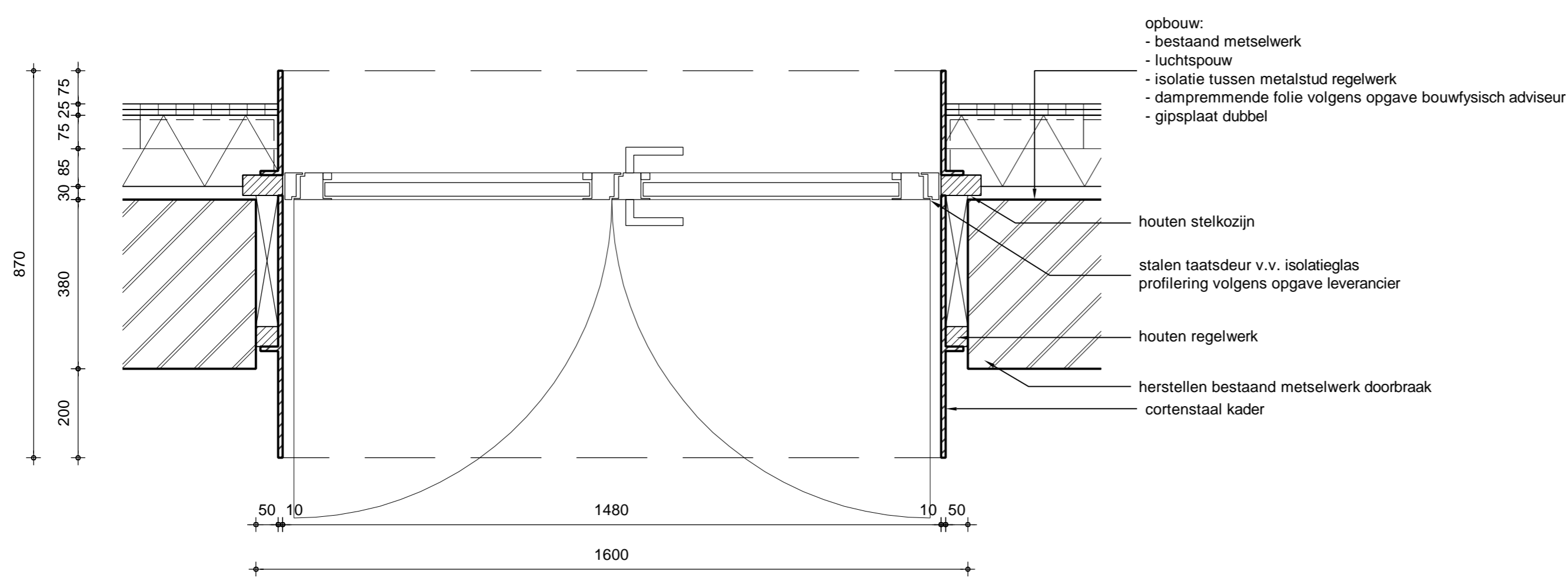
Plattegrond



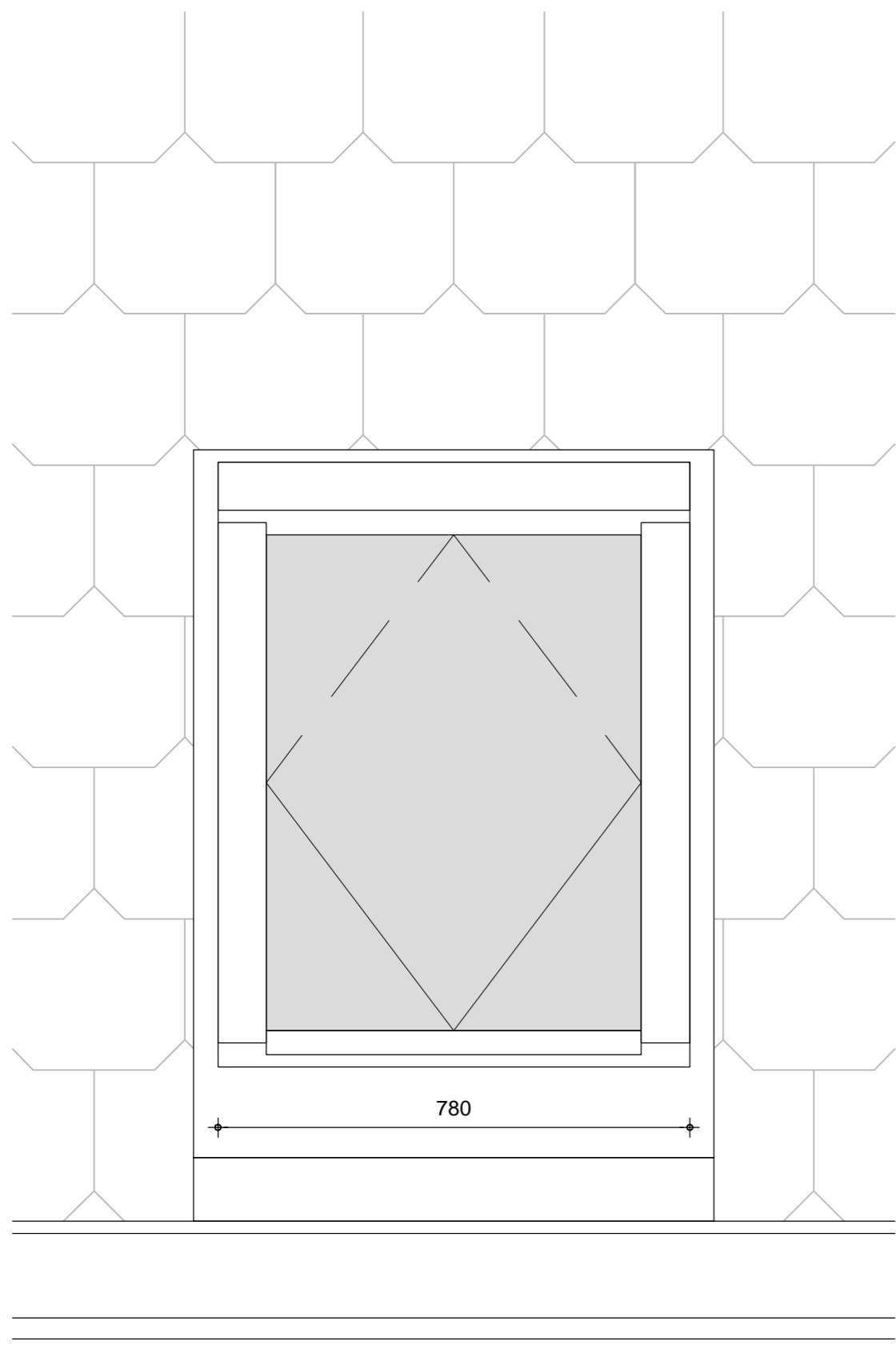
Vooraanzicht



Dwarsdoorsnede



Plattegrond



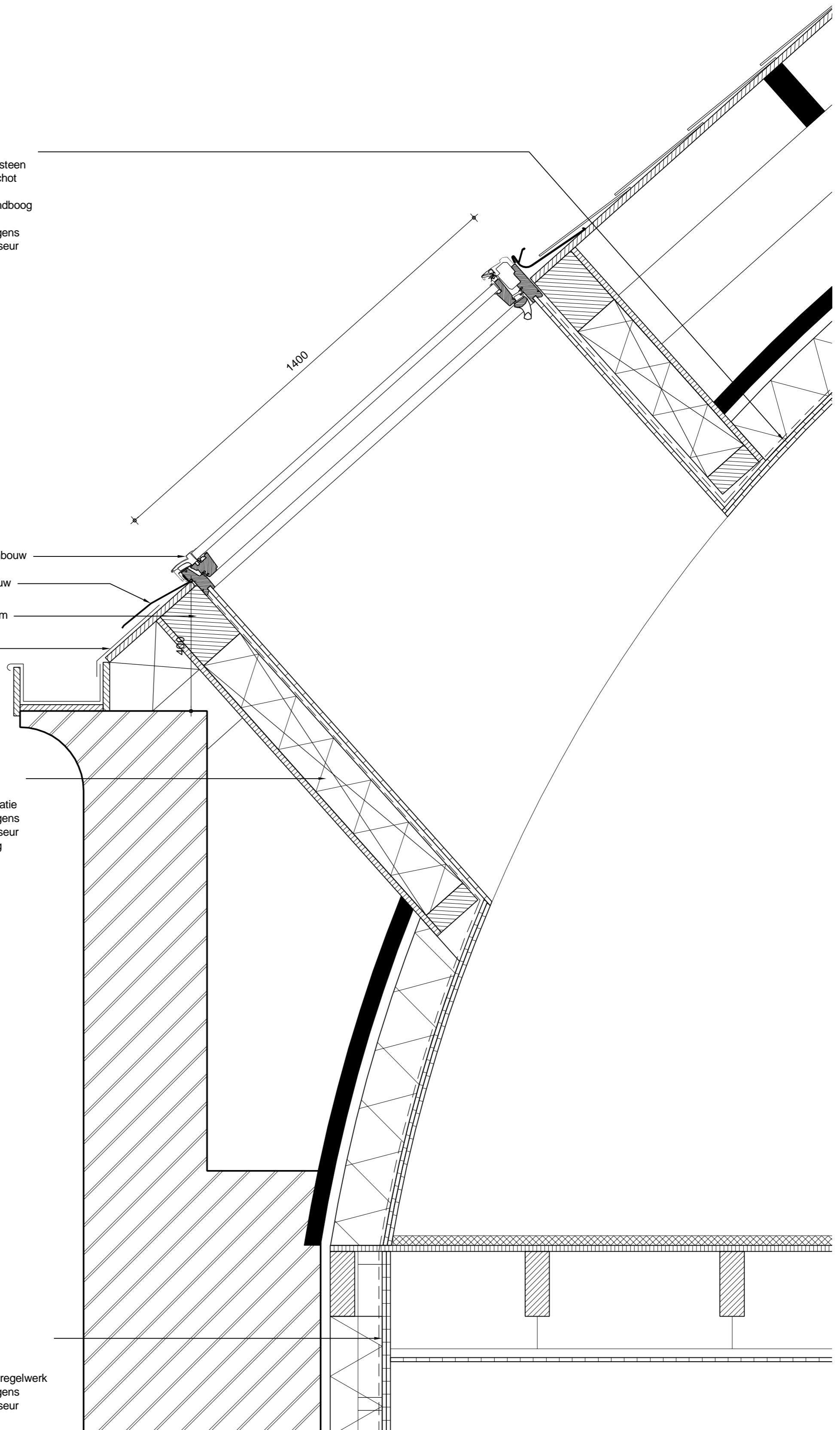
Vooraanzicht

- opbouw:
- bestaand dakleien natuursteen
 - bestaand houten dakbeschoot
 - bestaand dakgordingen
 - bestaand pleisterwerk rondboog
 - nieuw isolatie
 - dampremmende folie volgens opgave bouwfysisch adviseur
 - gipsplaten op regelwerk

- velux dakraam verdiepte inbouw
 velux gootstuk vlakke inbouw
 nieuwe raveling tbv dakraam
 indekking lood

- opbouw:
- beplating
 - houten regelwerk v.v. isolatie
 - dampremmende folie volgens opgave bouwfysisch adviseur
 - gipsplaat binnenafwerking

- opbouw:
- bestaand metselwerk
 - luchtsponw
 - isolatie tussen metalstud regelwerk
 - dampremmende folie volgens opgave bouwfysisch adviseur
 - gipsplaat dubbel



Dwarsdoorsnede